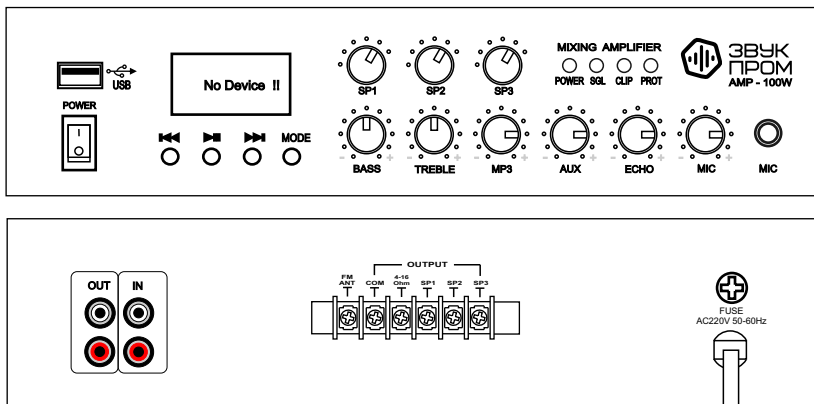




ЗВУКПРОМ
ГОЛОС ВАШЕГО БИЗНЕСА

ИНСТРУКЦИЯ ПО ЭКСПЛУАТАЦИИ

ЗВУКПРОМ АМР-100W



ВНИМАНИЕ ! Перед первым подключением устройства настоятельно рекомендуем вам ознакомиться с данным документом



ОПИСАНИЕ _____	2
ПРАВИЛА УСТАНОВКИ _____	2
ЛИЦЕВАЯ ПАНЕЛЬ _____	3
ЗАДНЯЯ ПАНЕЛЬ _____	3
ПОДКЛЮЧЕНИЕ ДИНАМИКОВ _____	4
ПОДКЛЮЧЕНИЕ ИСТОЧНИКОВ СИГНАЛА _____	5
ТЕХНИЧЕСКАЯ СПЕЦИФИКАЦИЯ _____	6

ВНИМАНИЕ: Устройство должно быть установлено в сухом месте , не допускайте попадания влаги в корпус устройства

Подключение спикерной линии к высоковольтным (70V/100V) выходам усилителя должен производить квалифицированный специалист.

Для подключения электропитания 220V используйте розетки с заземлением.

Любые подключения с внешними устройствами , межблочную коммутацию , подключение трансляционных акустических систем выполняйте при **ВЫКЛЮЧЕННОМ** усилителе

Во избежании удара электрическим током не открывайте корпус устройства.

Ремонт устройства должен производиться только квалифицированным специалистом.



1. Один микрофонный вход TRS Jack 6.3mm
2. Один линейный вход AUX IN разъем 2 RCA для подключения внешних источников
3. Один линейный выход OUT для сквозного подключения следующего усилителя
4. Встроенный медиа модуль воспроизводящий файлы Mp3 с USB флеш накопителя
5. Радиоприемник FM диапазона с внешней антенной
6. BLUETOOTH модуль
7. Черный металлический корпус в настольном исполнении , лицевая панель усилителя изготовлена из анодированного алюминия
8. Пассивное конвекционное охлаждение исключает шум вентилятора
9. Работа как в составе 100V трансляционных систем , так и в низкоомном 4-16 Ом режиме.
10. Подключение спикерного и антенного кабеля реализовано при помощи винтовых клемм
11. Все регулировка громкости эквализации входов расположены на передней панели усилителя
12. Регулятор Mp3 отвечает за громкость медиа модуля
13. Регулятор AUX отвечает за громкости линейного входа AUX IN
14. Регулятор ECHO отвечает за уровень реверберации микрофона
15. Регулятор MIC отвечает за громкость микрофона

ПРАВИЛА УСТАНОВКИ



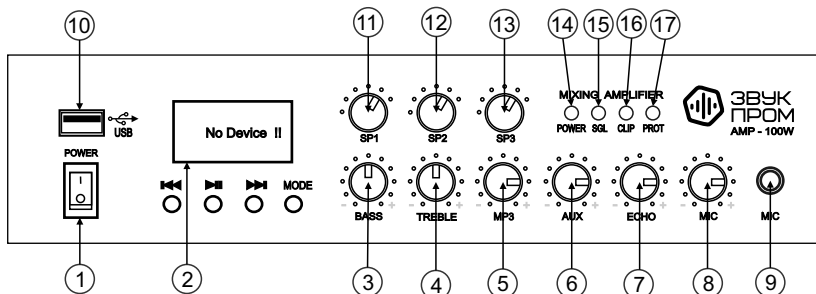
1. Не закрывайте вентиляционные отверстия на корпусе усилителя
2. При выборе места установки избегайте мест :
 - с плохой вентиляцией, затрудненной циркуляцией воздуха
 - с прямым воздействием солнечных лучей
 - с высокой температурой окружающей среды
 - с повышенной влажностью и запыленностью
3. Не подключайте усилитель к сети электропитания , если питающий шнур сломан или изношен
4. Используйте электрические розетки с заземлением
5. Соблюдайте полярность подключения акустических систем
6. При подключении строго соблюдайте следующее правило - **суммарная мощность всех акустических систем подключенных к усилителю не должна превышать заявленную мощность усилителя . Все акустические системы должны быть подключены параллельно**

ГАРАНТИЙНЫЕ ОБЯЗАТЕЛЬСТВА



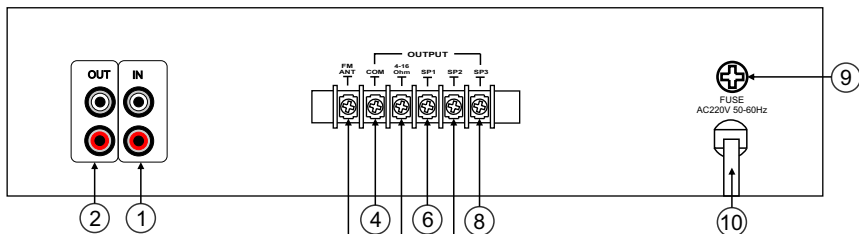
При соблюдении всех выше описанных правил установки и эксплуатации на все электронное оборудование компании ЗВУКПРОМ предоставляется бесплатный гарантийный ремонт в течение 1 года с момента продажи устройства конечному пользователю

ЛИЦЕВАЯ ПАНЕЛЬ

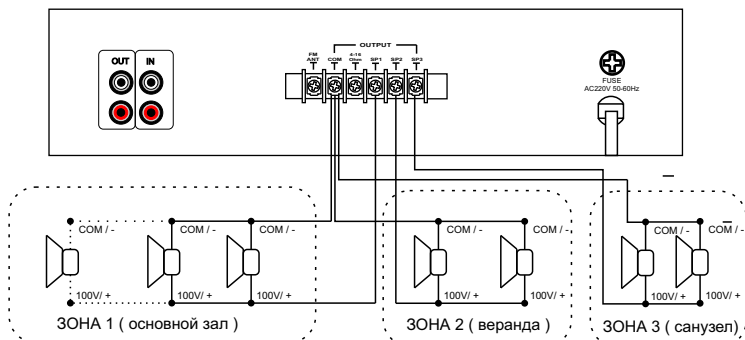


1. Выключатель питания
2. МЕДИА МОДУЛЬ
3. BASS Регулировка тембра низкие частоты
4. TREBLE Регулировка тембра высокие частоты
5. Mp3 Регулировка уровня громкости МЕДИА МОДУЛЯ включая радио и BLUETOOTH
6. AUX Регулировка уровня внешнего линейного сигнала (например с телевизора)
7. ECHO регулировка эффекта реверберации (актуально для церквей и мечетей)
8. MIC регулировка громкости микрофона
9. Разъем для подключения проводного микрофона TRS JACK 6.3
10. USB разъем для подключения флеш накопителя
11. SP1 регулировка громкости зона 1
12. SP2 регулировка громкости зона 2
13. SP3 регулировка громкости зона 3
14. POWER Индикатор включения усилителя (горит про включении)
15. SIGNAL Индикатор сигнала (моргает при наличии любого сигнала в усилителе)
16. CLIP Индикатор перегруза усилителя (если моргает снизьте громкость)
17. PROTECT Индикатор сработавшей защиты (выключите усилитель , отсоедините все спикерные каналы обратитесь в сервис центр)

ЗАДНЯЯ ПАНЕЛЬ



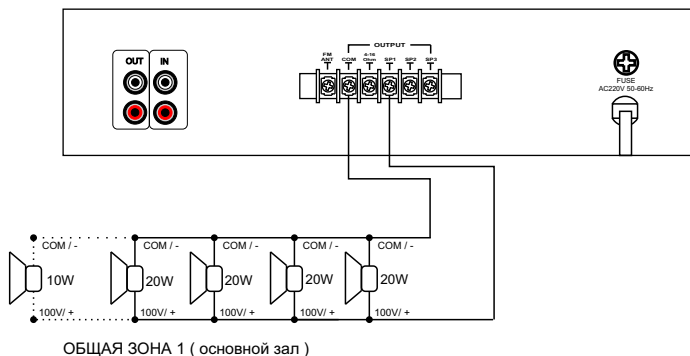
1. IN Линейный вход
2. OUT Линейный выход
3. FM ANT подключение внешней FM антенны
4. COM общая земля " - "
5. 4-16 Ом спикерный выход на низкоомную акустику
6. SP1 трансляционный выход 100 Вольт группа 1
7. SP2 трансляционный выход 100 Вольт группа 2
8. SP3 трансляционный выход 100 Вольт группа 3
9. Внешний предохранитель
10. Кабель питания



Усилитель ЗВУКПРОМ АМР-100W позволяет независимо регулировать громкость в 3х разных зонах.

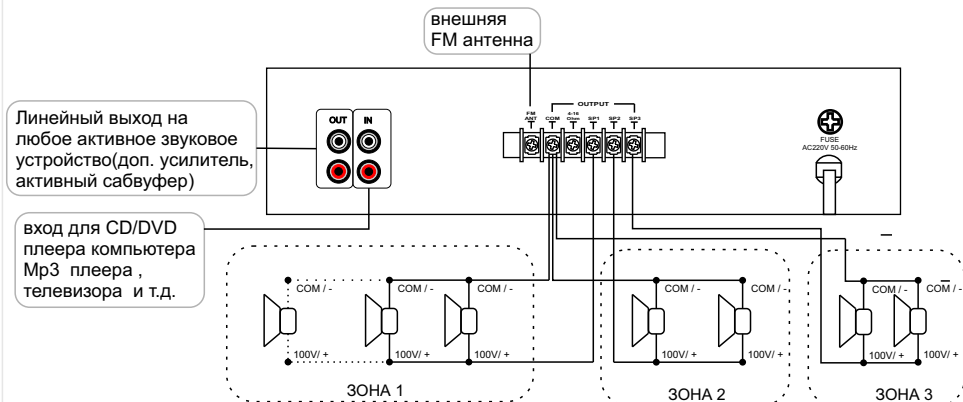
Данное решение покрывает потребности практически всех малых и средних инсталляций для помещений площадью до 200 метров

При потребности в одной зоне, усилитель позволяет нагрузить на один выход всю заявленную мощность 100Ватт



ОБЩАЯ ЗОНА 1 (основной зал)

В 100V трансляционных системах потери в кабеле небольшие, благодаря этому допускается использование кабелей небольшого сечения 2x 0,75 - 2x 1,5 мм. При необходимости спикерную линию можно разбить на несколько лучей, которые также должны быть подключены параллельно.



Линейный выход на любое активное звуковое устройство(доп. усилитель, активный сабвуфер)

вход для CD/DVD плеера компьютера Mp3 плеера , телевизора и т.д.

К усилителю ЗВУКПРОМ AMP-100W можно подключить источник линейного сигнала CD/DVD плеер компьютер Mp3 плеер , телевизор и т.д. и один микрофон с внешней панели. Линейный вход имеет разъем 2 RCA , микрофонный вход выполнен на разъеме TRS jack 6.3мм.

Микрофонный вход имеет приоритет над линейным входом и медиа модулем, при появлении сигнала на нем все остальные входы усилителя уменьшают громкость.

Усилитель имеет встроенный медиа модуль состоящий из Mp3 плеера ,FM Тюнера и модуля BLUETOOTH. Mp3 плеер может проигрывать треки с внешних USB накопителей объемом до 32 GB (файловая система FAT 32)

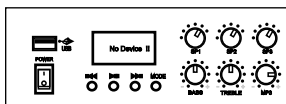
FM тюнер имеет память на 40 станций , для более уверенного приема необходимо подключить внешнюю антенну

Встроенный модуль BLUETOOTH позволяет подключить к усилителю мобильные устройства для воспроизведения музыкального контента . Радиус действия модуля 10 метров в прямой видимости

При использовании трансляционной 100V схемы подключения все акустические системы должны иметь понижающий трансформатор и подключаться параллельно . Суммарная мощность всех акустических систем не должна превышать заявленную мощность усилителя. Это является ключевым и категорическим условием использования трансляционных усилителей гарантирующим их качественную и бесперебойную работу

ИСПОЛЬЗОВАНИЕ МЕДИА МОДУЛЯ

При включении усилитель в первую очередь сканирует наличие флешки и записанной музыки на ней. Если флешка вставлена и музыка есть - начинается автоматическое воспроизведение. Для переключения в режим РАДИО и BLUETOOTH можно нажать кнопку MODE





ВЫХОДНАЯ МОЩНОСТЬ	100 Ватт
ЧАСТОТНЫЙ ДИАПАЗОН	40-17000 Hz (- 3 db)
ИСКАЖЕНИЯ (THD)	0,2% на 1 kHz, 1/3 Rated power output
СПИКЕРНЫЙ ВЫХОД	100V / COM Трансляционная система , 4-16 Ом возможность подключения низкоомных АС, винтовые разъемы
ЛИНЕЙНЫЙ ВХОД (AUX IN)	250 mV, 10kOhm, небалансный 2 x RCA
МИКРОФОННЫЙ ВХОД (MIC IN)	6 mV, 600kOhm, небалансный 1 TRS Jack 6.3
ВСТРОЕННЫЙ МЕДИА МОДУЛЬ	Воспроизведение Mp3 файлов с флеш накопителя, FM-радио , BLUETOOTH
СООТНОШЕНИЕ СИГНАЛ / ШУМ	Линейный сигнал 70dB / микрофон 66dB
РЕГУЛИРОВКА ТЕМБРА	НЧ : 10 dB - 100Hz ВЧ 10 dB - 10kHz
ВНЕШНИЕ ГАБАРИТЫ	Ш x Г x В 300x280x75
ЗАЩИТА	Перегрузка, перегрев, короткое замыкание, предохранитель по питанию
ЭЛЕКТРОПИТАНИЕ	220V AC 50-60 Hz
ЭНЕРГОПОТРЕБЛЕНИЕ	150 Ватт
ВНЕШНИЙ ПРЕДОХРАНИТЕЛЬ	3.15 А
ВЕС	2.9 кг

